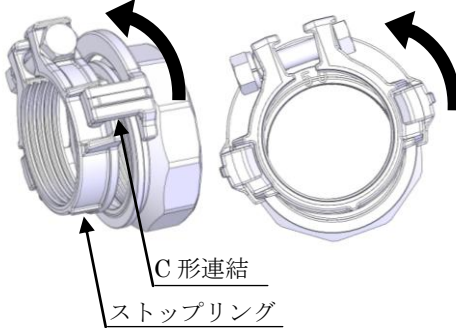
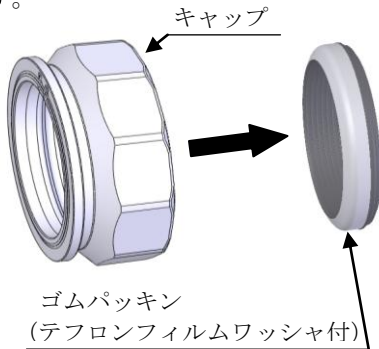


# SKX-栓 施工手順

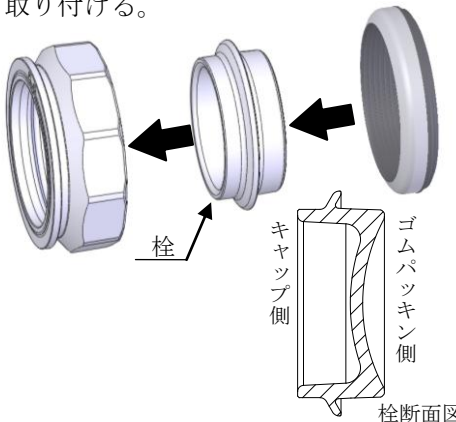
①C形連結の一方を支点とし、他方をプライヤー等で回し、C形連結とストップリングを取り外す。



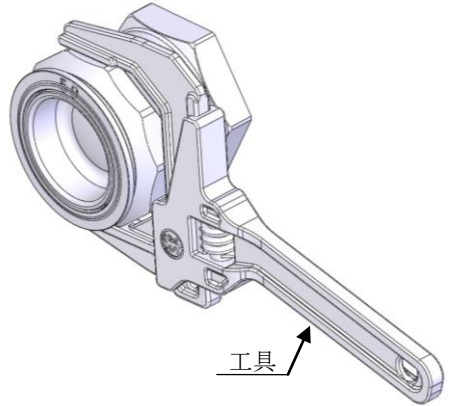
②キャップからゴムパッキンを取り外す。



③キャップに栓、ゴムパッキンの順番に取り付ける。



④本体とキャップを十分手締め（素手）した後、マジック等でマーキングする。  
ショートレンチ等の工具で、キャップを1/4回転（20~30N・m）以上増し締めする。



注1)・十分な手締め（素手）は8N・m程度です。

・手袋使用の場合は、スベリ止めグローブを使用下さい。