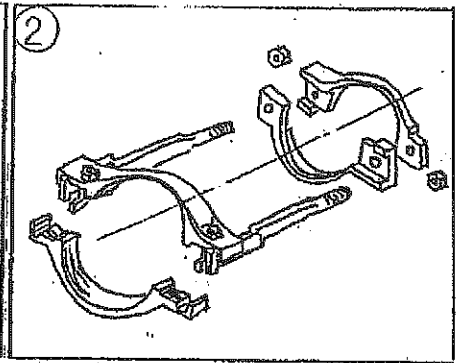
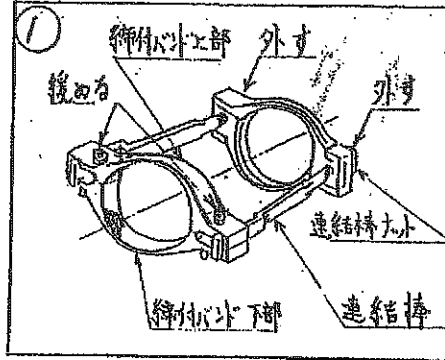


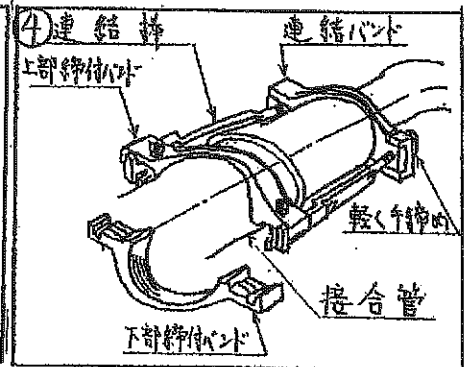
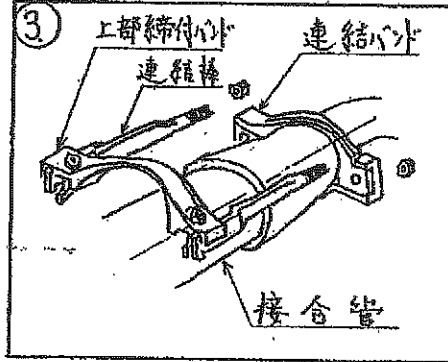
施工手順

(ビニストッパーTS型 75~150)

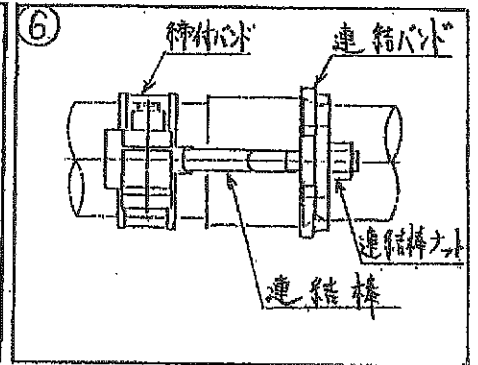
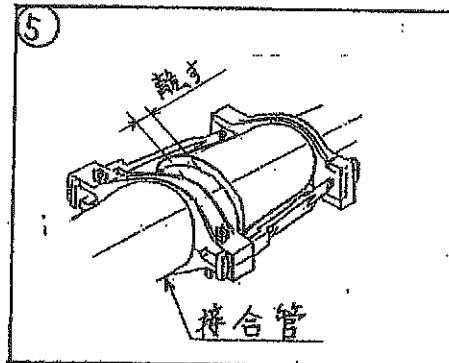
- 1~2) 連結棒用ナットを標準締め付け、外ドナルトのナットを解除する。連結棒をT型に締め付け、両側を90度回転させる。



- 3) 接合管と連結棒を接続し、ナットを締める。ナットの締め付け量は、接合管の仕様書を確認してください。



- 4~5) 下部締め付け部を標準締め付け、位置を確認する。下部締め付け部の締め付け位置は、管端から約10mm離す。



- 6) 連結棒ナットを標準締め付けトルクにて締め付ける。

呼び径	標準締め付けトルク(N・m)	
	締め付け・連結バンド (ボルトサイズ)	連結棒 (ボルトサイズ)
75	60 (M16)	60 (M16)
100		
125		
150		