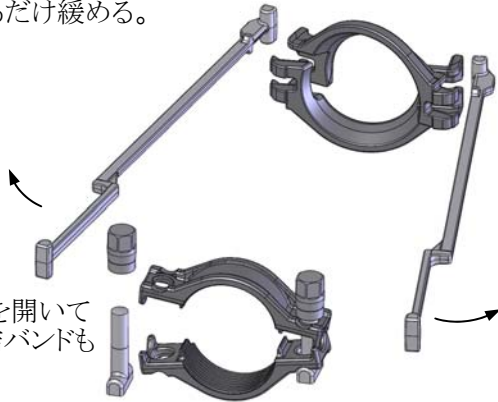


# ビニストロング 施工手順

(呼び径 75~200)

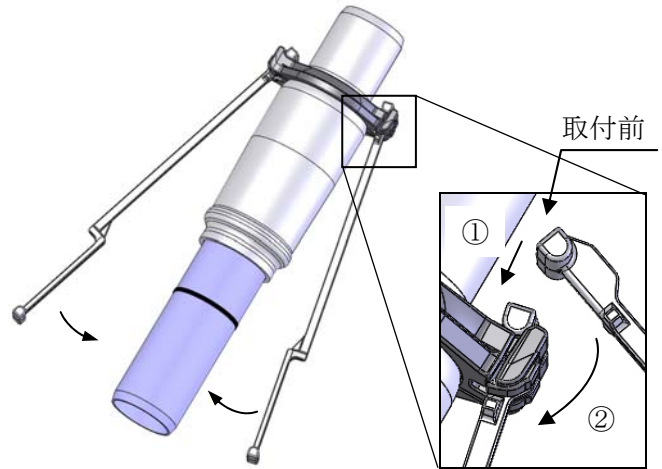
## 1. 分解

①片方のボルト・ナットを外す。  
もう一方のボルト・ナットは、  
パイプが入るだけ緩める。

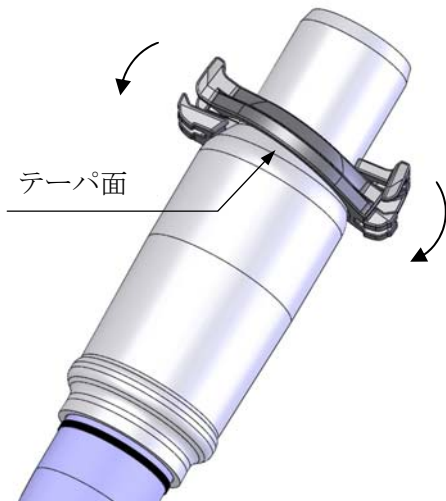


②連結アームを開いて  
外すと、連結バンドも  
外れる。

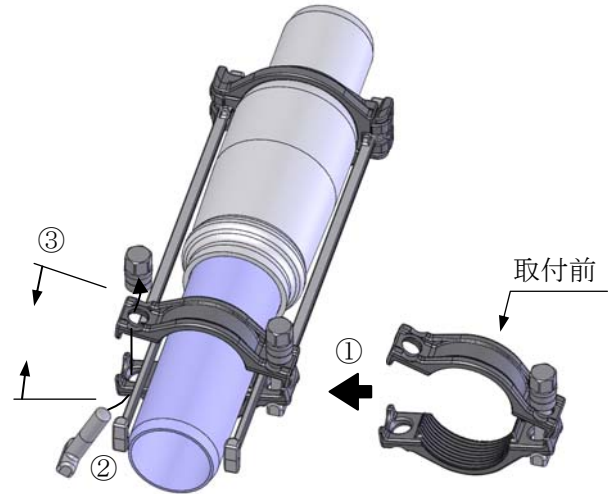
## 4. 連結アームをセットする



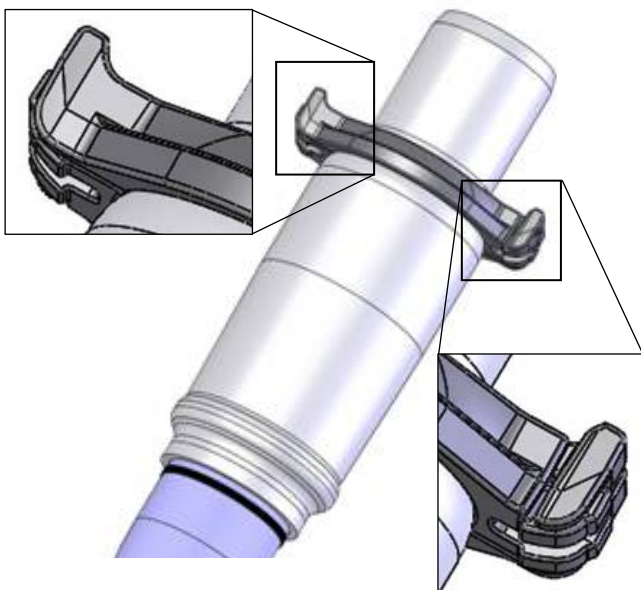
## 2. 連結バンドを下図のように装着する



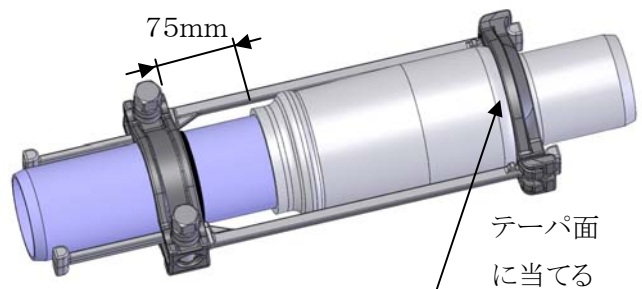
## 5. 締付バンドを連結アームの外側よりかぶせる



## 3. 連結バンドの凹凸を合わせ、受口部に寄せる



## 6. 締付バンドを受口端より75mmの位置に仮締めし、 2ヶ所のナットを均等に本締めする



呼び径	標準締付トルク (N・m)	ナットサイズ
75	60	M16
100	60	
150	80	M20
200	120	

上限+10