

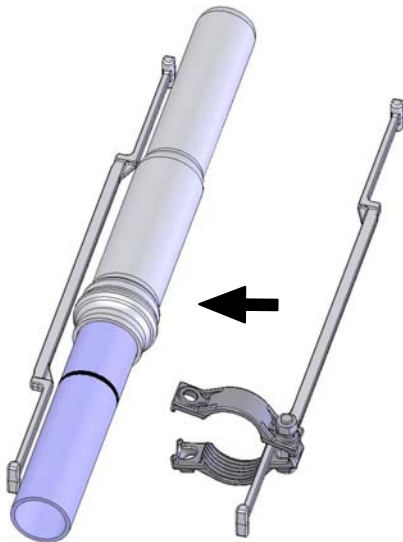
ビニストロング 施工手順

(呼び径 50)

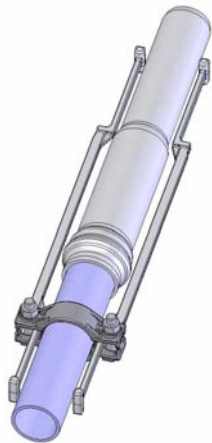
1. 片方のボルト・ナット・連結アームを外す。
もう一方のボルト・ナットはパイプが入る
だけ緩める。



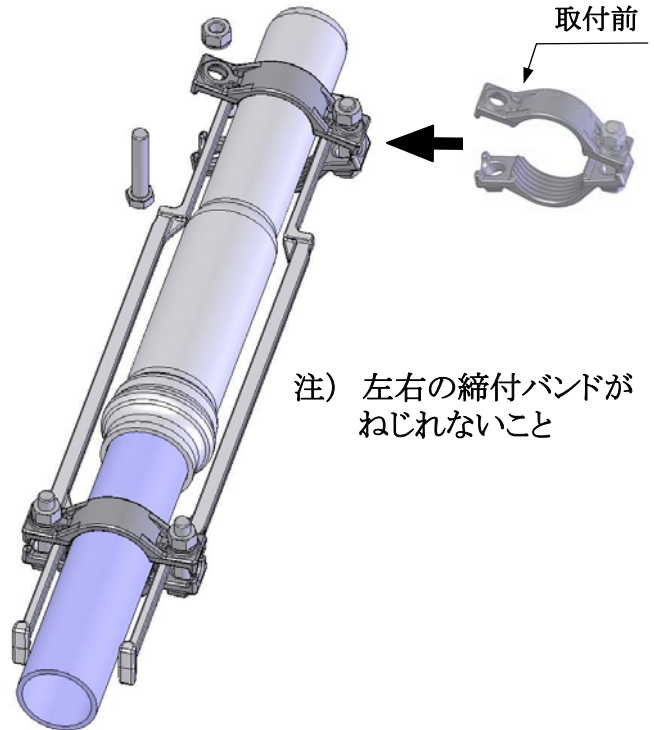
2. 差し口側に締付バンドを連結アームの外側より
かぶせる。
締付バンドの取付に向きはない。



3. 締付バンドを仮止めする。



4. 受口側に締付バンドを連結アームの外側
よりかぶせ仮止めする。
締付バンドの取付に向きはない。



5. 締付バンドを所定の位置で標準締付トルク
35N・mにてナット(M12)を交互に均等に本締
めする。

