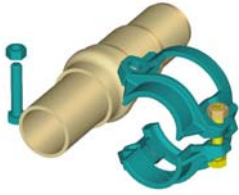


# ビニストショートⅡ 施工手順

(適用管は水道用ゴム輪形塩化ビニル管 JWWA K127Ⅰ・Ⅱ形)

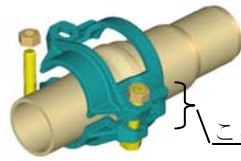
(呼び径40・50 ビニストショート)

## 1. 分解



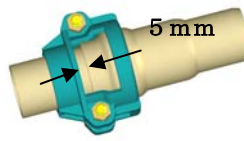
片方のボルト・ナットを外す。もう一方のボルト・ナットはパイプが入るだけ緩める。

## 2. 受口部に装着し仮止め



受口部を挟み込むように装着し、ボルト・ナットで仮止めする。

## 3. ボルトの本締め



締付部とVP受口端部を5mmの位置にし、ナットを均等に本締めする。

呼び径	標準締付トルク N・m (ボルトサイズ)
40	25 (M10)
50	35 (M12)

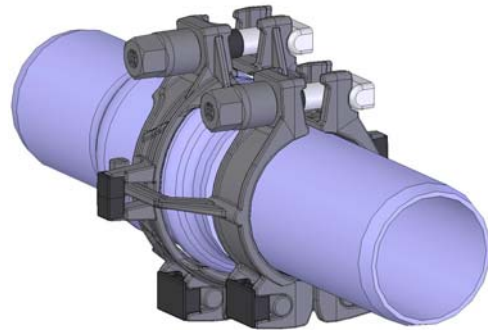
上限+10

(呼び径75~150)

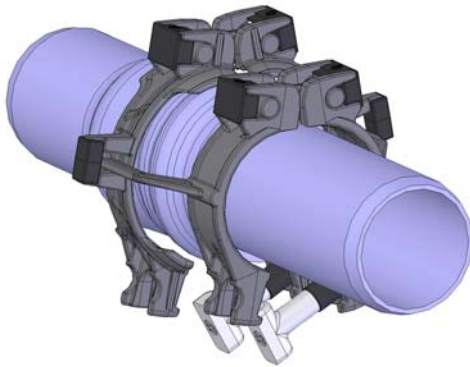
① 2本のボルト・ナットのT頭部分を外し、締付・連結バンドを開放する。



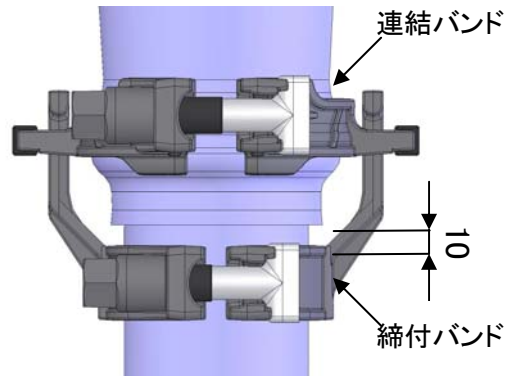
④ ボルト・ナットがパイプ上部に向くように、締付・連結バンドを回す。



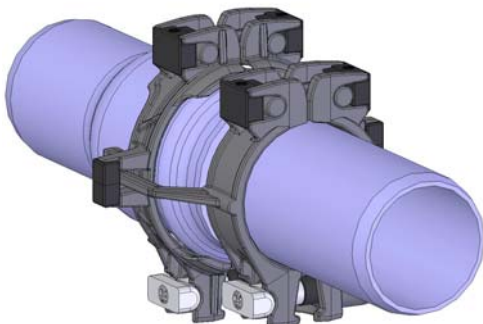
② 連結バンドをパイプ受口部の山形状に合わせて、締付・連結バンドをパイプに被せる。



⑤ 締付バンドのバンド側面部をパイプ受口端から10mm程度離す。



③ T頭部分を元の位置に引掛け、ボルト・ナットを仮締めする。



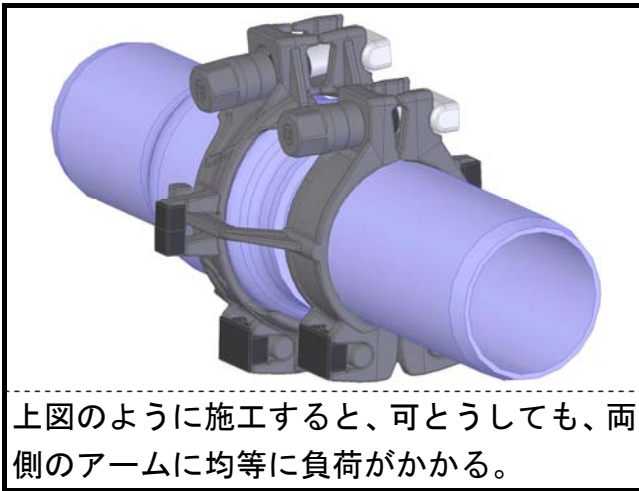
⑥ 標準締付トルクで締付バンドと連結バンドを交互に均等に本締めする。

呼び径	標準締付トルク[N・m]		ボルト サイズ
	締付バンド	連結バンド	
75	締付バンドの先端が当たるまで 又は70N・m以上で締付けて下さい。	50	M16
100		50	
125		60	
150		70	

上限+10

# RR 受口の施工における注意事項

## ① 推奨施工状態



## ② 施工状態の比較

	○ 良い例 (標準施工)	× 悪い例 (突き当て+突っ張り施工)
管の施工		
締付バンドの施工		
	正規の伸縮性および可とう性が発揮できるため、可とう時などに受口に過剰な負荷がかからない。	突き当て+突っ張りにより正規の伸縮性および可とう性が発揮できないため、可とう時などに受口に過剰な負荷がかかる。