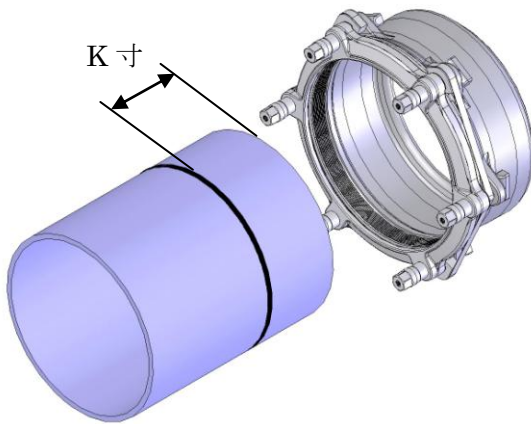


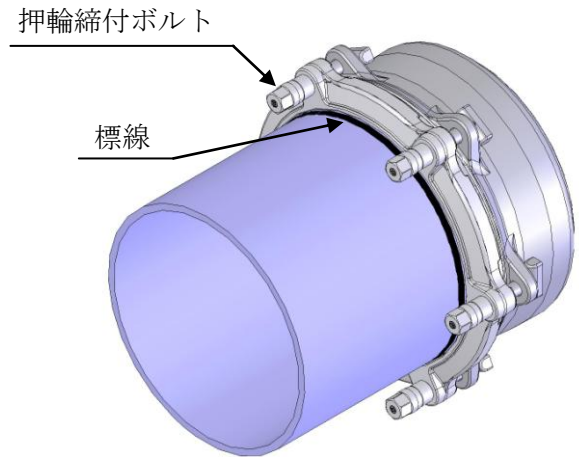
大口径スッポンMGジョイント 350～500SRなし 施工手順 SGP用

注) 分解せずに接合出来ます。

- ①. パイプに標線を入れる。
〔管切断のカエリは取り除く。〕
滑剤塗布不要。



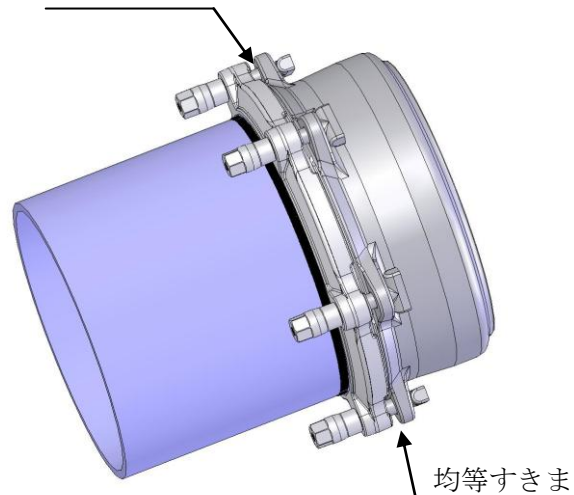
- ③. 標線と押輪を合わせた状態で、パイプが仮固定するまで押輪締付ナットを軽く締める。(標線と重なる程度が良い。)



呼び径	K(mm) $\begin{smallmatrix} +10 \\ 0 \end{smallmatrix}$
350	130
400	140
450	145
500	145

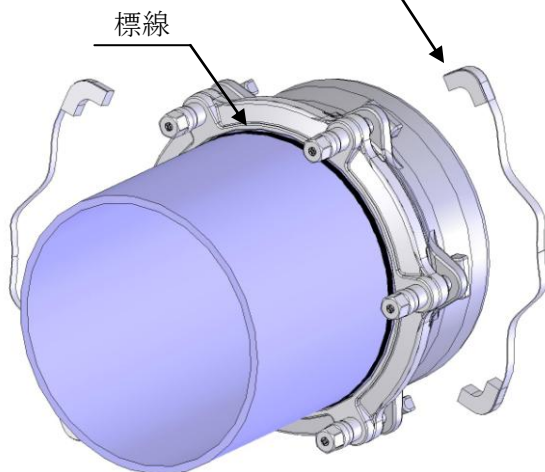
- ④. 押輪締付ナットを押輪と本体のすきまが均等になる様に、標準締付トルクにて数回にわたり均等に本締めする。

均等すきま



- ②. 継手をパイプ標線まで入れ、
仮止めスペーサを取り外す。

仮止めスペーサ(緑)



呼び径	標準締付トルク (N・m)
	押輪 (ボルトサイズ)
350～400	120 (M20)
450	170 (M24)
500	200 (M24)

(標準締付トルク許容範囲 $\begin{smallmatrix} +10 \\ -0 \end{smallmatrix}$)