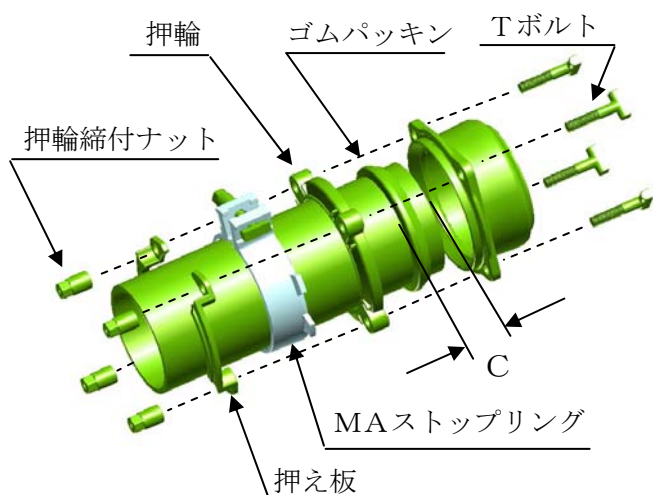


# —MAストップリング施工手順—

呼び径200～300

(水道用石綿セメント管接合部・中央部兼用型)

## 1. 接合管に各部品を挿入。



- ・MAストップリング、押輪、ゴムパッキンの順に挿入。
- ・ストップリング締付部は上部に位置するようにする。
- ・ゴムパッキンは所定の位置 (C) にくるようにする。

呼び径	接合管外径	ゴムパッキン挿入位置 (C)
200	241 ～ 247	100
250	295 ～ 301	110
300	350.5 ～ 357	120

注) 接合管は、上記表の外径範囲とする。

## 2. 押輪締付ナットにて仮締め。

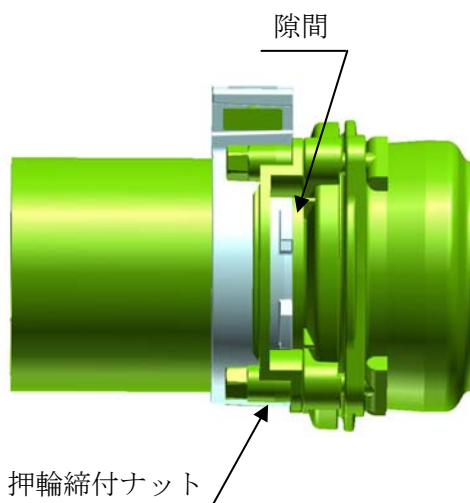
- ・押え板と共に全部にTボルトを通し仮締めする。

## 3. MAストップリングの締付ナットを締め付ける。

- ・ストップリングを押輪と接した状態にて標準締付トルクにて締め付ける。

## 4. 押輪締付ナットを均等に締め付ける。

- ・トルクレンチ等により標準締付トルクにて均等に締め付ける。  
(ストップリングと押輪の間に所定の隙間が確保される。)



呼び径	標準締付トルク (N・m)	
	MAストップリング (ボルトサイズ)	本体締付 (ボルトサイズ)
200	110 (M20)	110 (M20)
250	150	
300	(M24)	