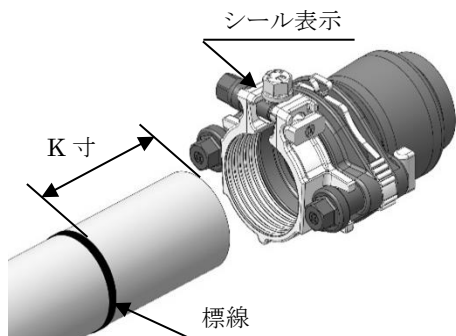


注) 分解せずに接合して下さい。

①パイプ挿入量記入

パイプ挿入量(K寸)を測り、**標線**を記入して下さい。

- ・パイプ切断のカエリは取り除いてください。
 - ・滑剤の塗布は不要です。
- ※「継手K寸表」参照



□継手K寸表

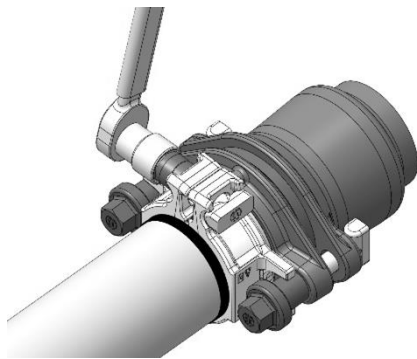
呼び径	パイプ挿入量 K(mm) +10/-0
40	90
50	120
65	
75	125
100	140
125	145
150	155
200	185

継手: MVD、MVA、MVC、
MVD-T、MVキャップなど

⑤ストップリング本締め

ストップリング締付ナットを**本締め**して下さい。

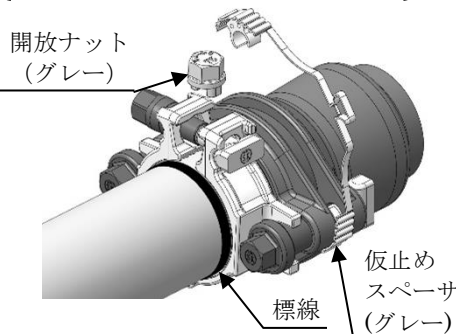
※JISポリ管以外は締付トルク管理
です。「標準締付トルク表」参照



②パイプ挿入

分解せずに継手を**標線**まで入れ、**仮止めスペーサ(グレー)**と**開放ナット(グレー)**を取り外します。

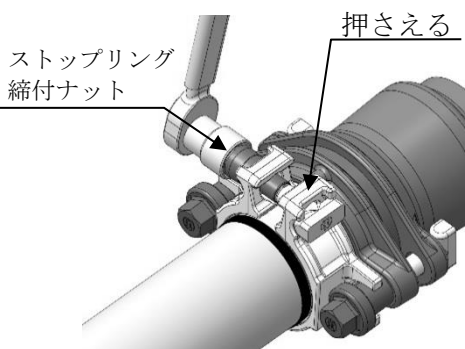
- ・仮止めスペーサが外れにくい場合は押輪締付ナットを少し緩めて下さい。
- ・仮止めスペーサを先に外しても施工は可能です。



④ストップリング仮締め

押輪と接した状態で、パイプとのガタツキが無くなるまで**ストップリング上部**を押さえながら、ストップリング締付ナットを**締め付けて**下さい。

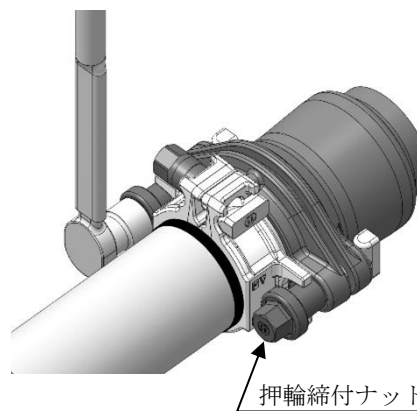
(標線と重なる程度が良い。)



⑥押輪本締め

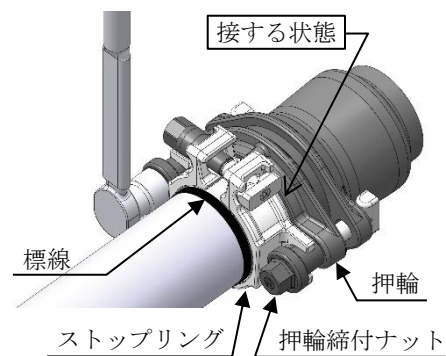
押輪締付ナットを、**数回にわたり均等に本締め**して下さい。

※「標準締付トルク表」参照



③パイプ仮固定

ストップリングは**押輪と接した状態で標線**に合せます。パイプが仮固定するまで、**押輪締付ナット**を軽く締めて下さい。



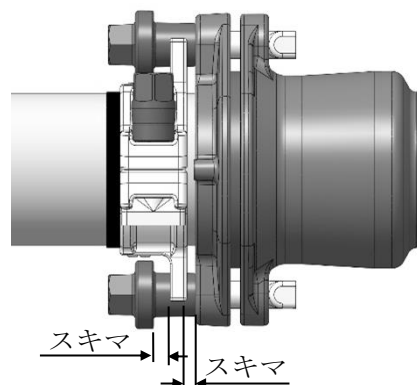
□標準締付トルク表 (N・m)

呼び径	押輪		ストップリング		当てるまで締めて下さい。 ストップリング先端が
	ポリ管	SUS	ポリ管	SUS	
40	25 ~30	20~25 ~30	50 ~60	40~50 ~60	25~30
50	60 ~70	50~70 ~80			75~90
65					85 ~100
75	80~ 90	85~ 100~ 120	200 ~220	110 ~130	
100				200 ~220	

※太字: 基準値

⑦施工完了

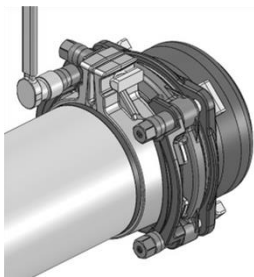
両端の**スキマ**を確認して下さい。
〔自動的に伸縮可とう量が確保されています。〕



開放ナット使用手順

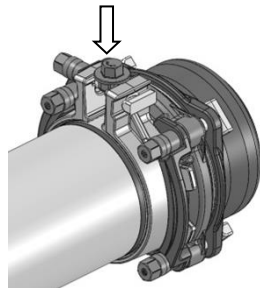
① 押輪締付ナットを緩める

押輪を緩めて下さい。



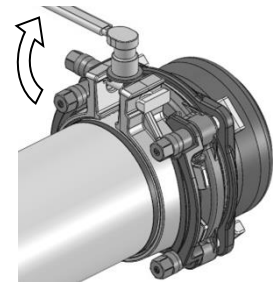
③ 開放ナットのセット

ストップリング先端のスキマに開放ナットを挿入して下さい。



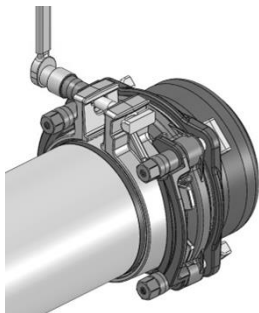
④ 開放ナットの取り付け

開放ナットを「O」の方向（右回り）に90°回す。



② ストップリングを緩める

ストップリングを分解しない程度まで緩めて下さい。



開放ナットサイズ

呼び径	ナットサイズ	対辺
40	M10	17
50・65	M16	24
75	M16	24
100	M16	24
125	M16	24
150	M16	24
200	M20	30

⑤ パイプの開放

ストップリングが開放されますのでパイプを外して下さい。
(開放ナットが外れることがあるので注意して下さい。)

